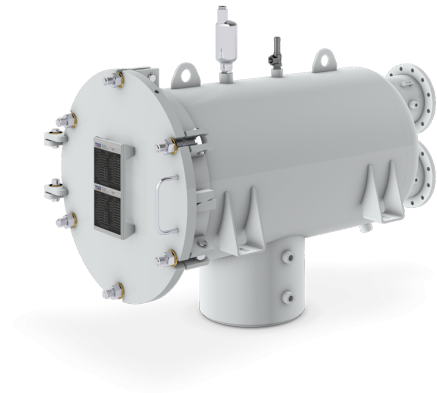


QUALIFIZIERT NACH DER SPEZIFIKATION EI 1581 7. AUSGABE, KATEGORIE M, TYP S-M

Der standardisierte Filter-/Wasserabscheider FW24-HM-T wird nach den verfahrenstechnischen Richtlinien, den geltenden gesetzlichen Vorschriften und dem Druckbehälter-Regelwerk AD2000 konstruiert und gefertigt. In die Filterbehälter werden Coalescer Elemente mit Flachdichtung und wiederverwendbare Separator Elemente eingesetzt



ANWENDUNGSBEREICH

- Speziell für Hydranten Dispenser und Flugfeldtankwagen entwickelt

TECHNISCHE DATEN

- Design und Konstruktion: EI 1596 3. Ausgabe
- Auslegungsdruck: Entwickelt nach EN 12312-05
- Volumenstrom: Bis zu 3486 l/min (920 USgpm)

STANDARD DESIGN

- Material: Edelstahl
- Innenseite: Edelstahl
- Dichtung: NBR (Buna-N) oder FKM (Viton)
- Antivibrations Grid: Gemäß EI 1596

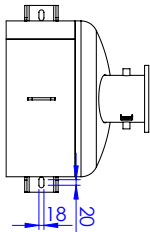
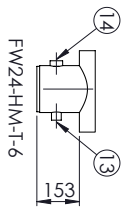
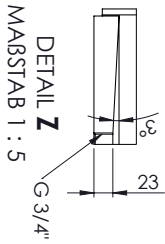
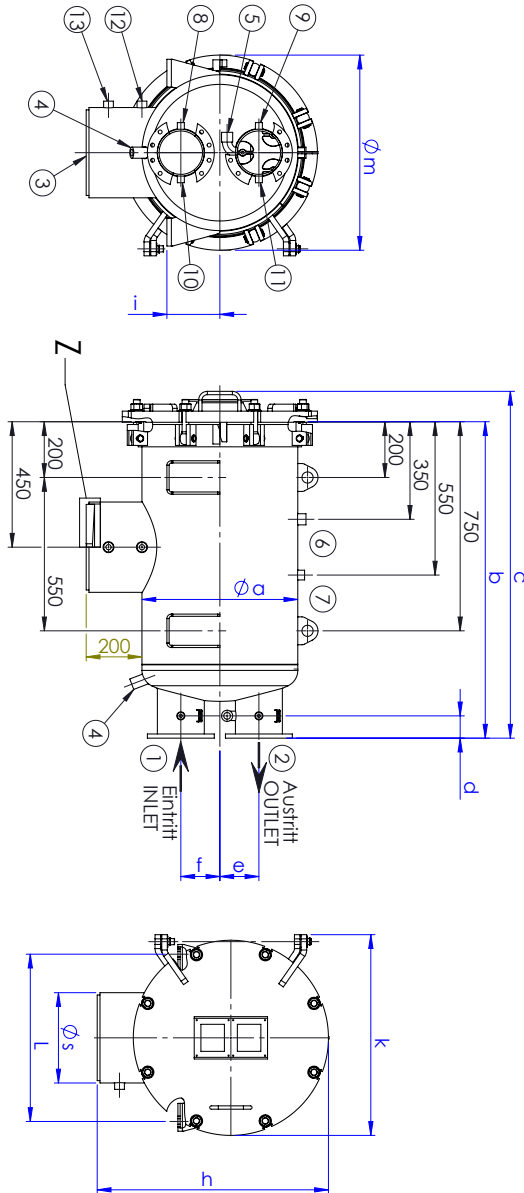
RECOMMENDED ACCESSORIES

- Differenzdruckmanometer
- Manuelles Ablassventil
- Automatisches Entlüftungsventil
- Überdruckventil
- Verbindungen zur Probenentnahme
- Elektronische Wassersensoren

BESTELLSCHLÜSSEL

Behälter	Coalescer Elemente		Separator Elemente		Volumenstrom	
	Modell Nr.	Modell	Menge	Modell	Menge	l/min
FW24-HM-T-6-770-10	MIL2.1-770-7	6	60.4C4-754-DMV	1	498	131
FW24-HM-T-12-770-10	MIL2.1-770-7	12	60.4C4-754-DMV	2	996	263
FW24-HM-T-19-770-10	MIL2.1-770-7	19	60.4C4-754-DMV	3	1577	416
FW24-HM-T-25-770-10	MIL2.1-770-7	25	60.4C4-754-DMV	4	2075	548
FW24-HM-T-31-770-10	MIL2.1-770-7	31	60.4C4-754-DMV	5	2573	679
FW24-HM-T-42-770-10	MIL2.1-770-7	42	60.4C4-754-DMV	6	3486	920

FW24-HM-T-Baureihe



FW24-HM-T-Baureihe - PN10

Modell	Art.Nr.	Separator		Coalescer		Max. Q	Volume	Weight	Inlet / Outlet	Øa	b	c	d	e	f	h	i	k	L	Øs	Øm
		Model	Qty.	Model	Qty.																
FW24-HM-T-6-770-10	3014324	60.4C4-794.DMV	1	ML2.1-770-7	6	498	55	71	DN 50 TW	273	1067	1150	75	80	80	498	147	441	300	168.3	410
FW24-HM-T-12-770-10	3014327	60.4C4-794.DMV	2	ML2.1-770-7	12	996	97	150	DN 80 TW	356	1092	1190	75	80	90	628	140	560	400	273	500
FW24-HM-T-19-770-10	3014288	60.4C4-794.DMV	3	ML2.1-770-7	19	1577	160	227	DN 100 TW	457	1112	1215	75	110	100	728	160	665	500	323.9	600
FW24-HM-T-25-770-10	3014325	60.4C4-794.DMV	4	ML2.1-770-7	25	2075	200	266	DN 150 TW	508	1145	1248	80	125	125	781	170	710	550	323.9	650
FW24-HM-T-31-770-10	3014280	60.4C4-794.DMV	5	ML2.1-770-7	31	2573	240	317	DN 150 TW	589	1135	1244	80	140	140	832	190	720	600	323.9	700
FW24-HM-T-42-770-10	3014331	60.4C4-794.DMV	6	ML2.1-770-7	42	3486	288	339	DN 150 TW	610	1150	1259	80	165	165	883	190	775	650	323.9	750

10/2025

Stützentabelle / LIST OF NOZZLES	Stütznr. / NOZZLE NO	Nennweite / NOMINAL SIZE	Flanschenart / TYPE OF FLANGES	Benennung / NAME
1	genü. Taubenge / ASCE. TABLE	genü. Taubenge / ASCE. TABLE	Einfitt / INLET	
2	genü. Taubenge / ASCE. TABLE	genü. Taubenge / ASCE. TABLE	Ausfitt / OUTLET	
3	G 3/4"	Gewinde / THREAD	Entleerung / BRAIN	
4/5 (1)	G 3/4"	Mulle / SOCKET	Residual Drain / RESIDUAL DRAIN	
6	G 3/4"	Mulle / SOCKET	Auto. Entleerung / AUTO. DRAIN	
7	G 1/2"	Mulle / SOCKET	Überdruck / PRESSURE RELIEF	
8/9	G 1/4"	Mulle / SOCKET	Diff. Druck Messung / DIFF. PRESSURE GUAGE	
10/11	G 1/4"	Mulle / SOCKET	Probierbohrung / SAMPLING PROBE	
12/13 (2)	G 1/2"	Mulle / SOCKET	Wasserstandsmessung / WATER LEVEL GAUGE	
14 (3)	G 1"	Mulle / SOCKET	Schonglas / SIGHT GLASS	

- (1) FW24HM-T-6-770-10; G1/2"
- (2) Nicht bei / NOT WITH FW24HM-T-6-770-10
- (3) Nur bei / ONLY WITH FW24HM-T-6-770-10

- Ausprägung der Bemerte ca. 0,8 Meter
- Bemerte kann variieren (ca. 0,8 Meter)
- Die Bemerte ist nicht garantiert (keine Gewährleistung)
- SICH FÜR ABWEICHUNGEN VORBEHALTEN!

Technische Daten / TECHNICAL DATA

Berechnung / Herstellung / DESIGN CODE	AD-2000
Max. zul. Betriebsdruck (PS) / MAXWP (PS)	10 bar
Prodruck / TEST PRESSURE	15 bar
Prodruck Einfittkammer / TEST PRESSURE INLET CHAMBER	8 bar
Zul. Betriebstemp. min/max (TS) / TEMPERATURE MIN/MAX (TS)	-40°C / +50°C
Medium / MEDIUM	Jet Fuel
Kategorie / CATEGORY	I
Abnahme / APPROVAL	DGRN 20/468EU